

**02**

**ORGANE BOITE DE VITESSES**

**151**

**BOITE DE VITESSES B151**

**UNIC**

# BOITE DE VITESSES B 151

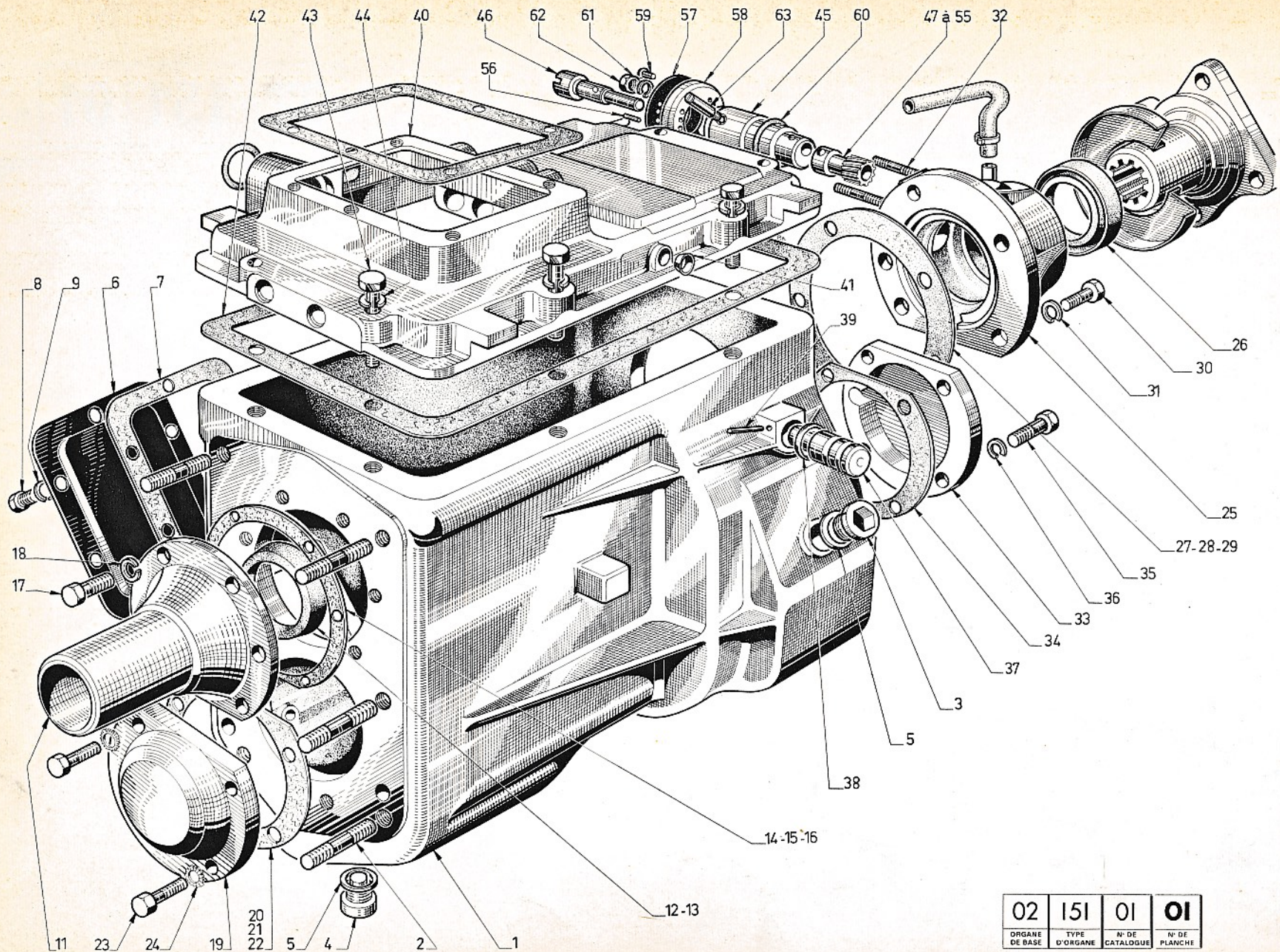
<b>02</b>	<b>151</b>	<b>01</b>	N° DE PLANCHE
-----------	------------	-----------	------------------

Carter et couvercle de la boîte de vitesses .....	<b>01</b>
Pignonnerie de la boîte de vitesses .....	<b>02</b>
Couvercle, fourchettes et commandes du réducteur des vitesses .....	<b>03</b>
Couvercle supérieur de commande à distance et mécanisme .....	<b>04</b>
Tringlerie de commande à distance .....	<b>05</b>

ÉDITION 15-1-66

<b>02</b>	<b>151</b>	<b>01</b>	<sup>01</sup> / <sub>05</sub>
1	2	3	4

- 1 ORGANE DE BASE
- 2 TYPE D'ORGANE
- 3 N° CATALOGUE
- 4 N° PLANCHE



02	151	01	01
ORGANE DE BASE	TYPE D'ORGANE	N° DE CATALOGUE	N° DE PLANCHE

CARTER ET COUVERCLE DE LA BOITE DE VITESSES

02	151	01	01
1	2	3	4

5	6	7	8	5	6	7	8	5	6	7	8
001	290928	CARTER		034	215939	JOINT					
002	126220	GOUJON		035	400151	VIS					
003	436503	BOUCHON		036	400936	RONDELLE					
004	251117	BOUCHON		037	216006	PIVOT					
005	39925	JOINT		038	251060	JOINT					
006	700831	COUVERCLE		039	701446	GOUPILLE					
007	700832	JOINT		040	217920	CARTER					
008	400167	VIS		041	488011	BOUCHON					
009	400939	RONDELLE		042	216159	JOINT					
010	215508	TROMPETTE	83	043	417019	VIS					
011	216438	TROMPETTE	82	044	400936	RONDELLE					
012	110715	JOINT	83	045	219927	COUSSINET IN: $\phi$ 11 $\phi$ 8/5					
013	216439	JOINT	82	046	219926	AXE $\phi$ 11 $\phi$ 8/5					
014	215944	JOINT EP 0 3	68	047	219891	PIGNON 14 DENT	68				
015	215945	JOINT EP 0 4	68	048	219892	PIGNON 15 DENT	68				
016	215946	JOINT EP 0 5	68	049	219893	PIGNON 16 DENT	68				
017	400151	VIS		050	219894	PIGNON 17 DENT	68				
018	400936	RONDELLE		051	219895	PIGNON 18 DENT	68				
019	215514	COUVERCLE		052	219896	PIGNON 19 DENT	68				
020	215940	JOINT EP 0 3	68	053	219897	PIGNON 20 DENT	68				
021	215941	JOINT EP 0 4	68	054	219898	PIGNON 21 DENT	68				
022	215942	JOINT EP 0 5	68	055	219899	PIGNON 22 DENT	68				
023	400151	VIS		056	253583	GOUPILLE					
024	400936	RONDELLE		057	219902	PLAQUE					
025	298492	COUVERCLE		058	219901	RONDELLE					
026	254122	JOINT		059	400731	RIVET					
027	219922	JOINT EP 0 3	68	060	207941	JOINT					
028	219923	JOINT EP 0 4	68	061	400932	RONDELLE					
029	219924	JOINT EP 0 5	68	062	400004	ECROU					
030	413629	VIS		063	206203	VIS					
031	400938	RONDELLE									
032	406149	GOUJON									
033	215518	COUVERCLE									

1	ORGANE BASE			5	REPÈRE		
2	TYPE ORGANE			6	N° PIÈCE		
3	N° CATALOGUE			7	DÉSIGNATION		
4	N° PLANCHE			8	OBSERVATIONS		

02	151	01	02
1	2	3	4

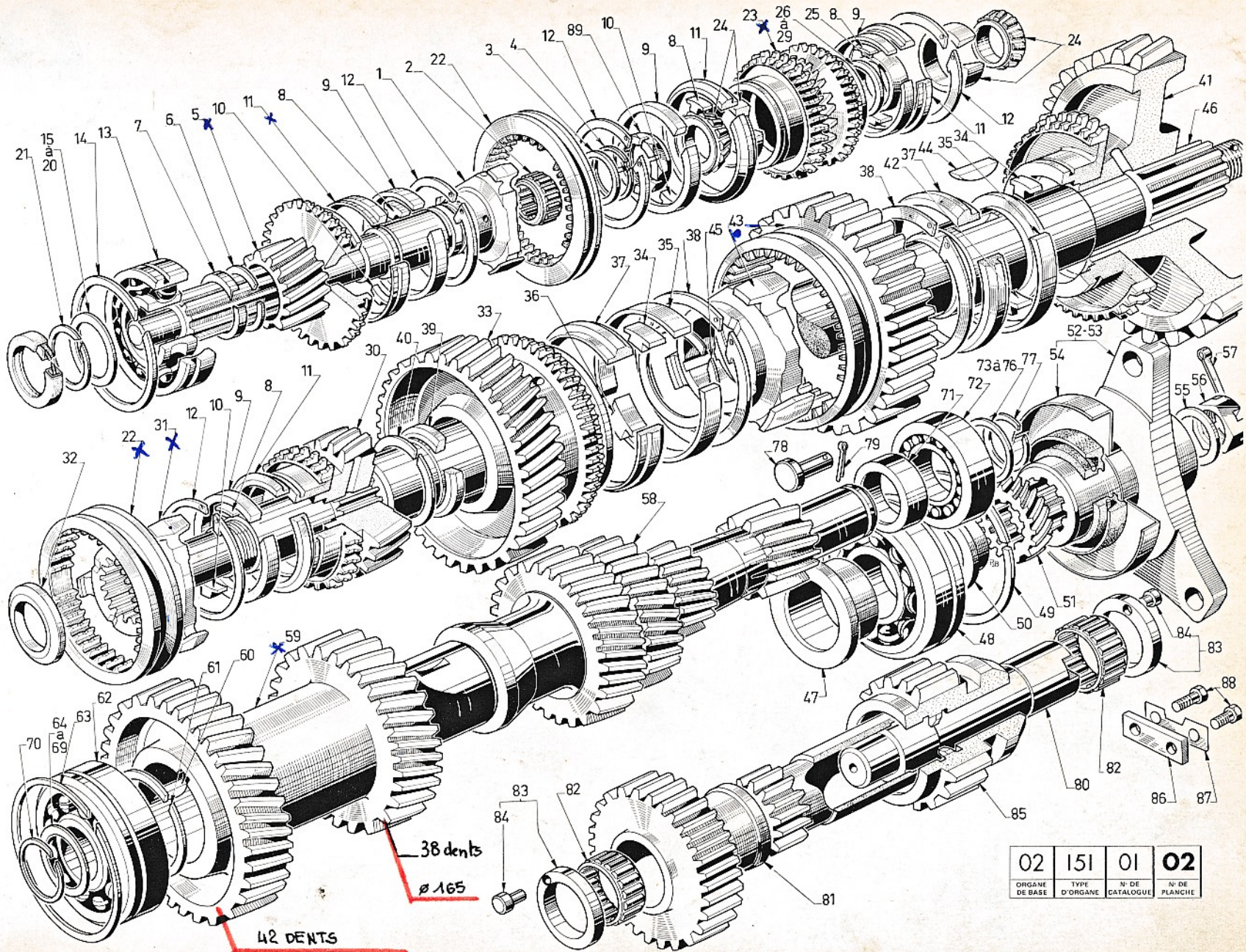
PIGNONNERIE DE LA BOITE DE VITESSES

5	6	7	8
001	217926	ARBRE 234.565-M1-52-M2-61	
002	204033	ROULEMENT	
003	217928	RONDELLE	
004	204032	JONC	
005	293460	PIGNON SYN ASS	
006	216503	DEMI BUTEE	
007	216504	CAGE	
008	215386	TAQUET	
009	215382	RESSORT	
010	215383	BUTEE	
011	219120	ANNEAU SYNCHRO	
012	215388	JONC	
013	204025	ROULEMENT	
014	204026	SEGMENT	
015	215602	RONDELLE EP 14	68
016	215603	RONDELLE EP 15	68
017	215604	RONDELLE EP 16	68
018	215605	RONDELLE EP 17	68
019	216414	RONDELLE EP 18	68
020	216415	RONDELLE EP 19	68
021	215644	SEGMENT	
022	215389	MANCHON 234.569	
023	291160	PIGNON 4 ASS	
024	204028	ROULEMENT	
025	216509	ENTRETOISE	
026	216505	RONDELLE EP 01	68
027	216506	RONDELLE EP 02	68
028	216507	RONDELLE EP 03	68
029	216508	RONDELLE EP005	68
030	291157	PIGNON 3 ASS	
031	221125	MOYEU SYN 3 4 234.568	
032	221126	RONDELLE	
033	292087	PIGNON 2 ASS	

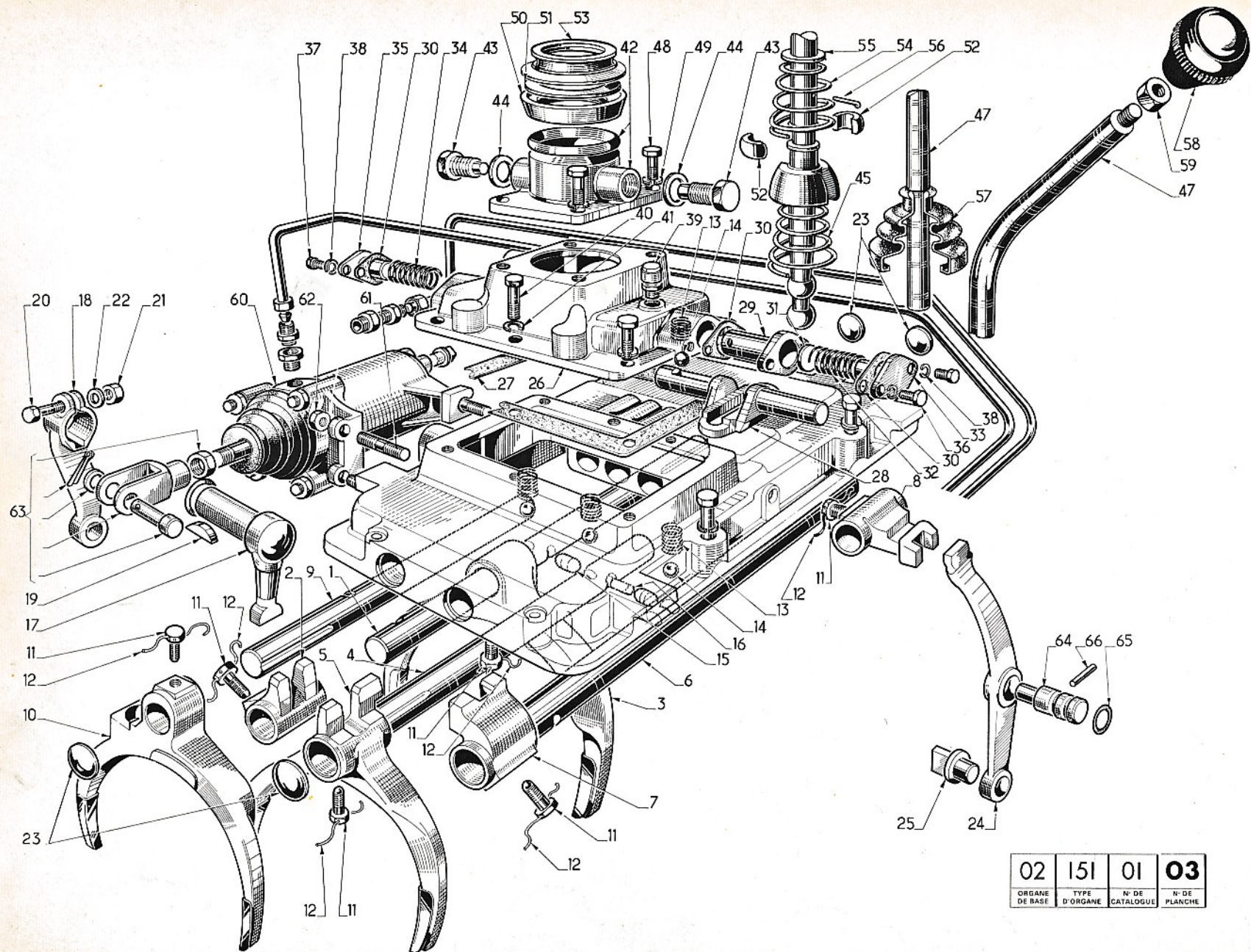
5	6	7	8
034	215385	TAQUET	
035	218552	RESSORT	
036	215384	BUTEE	
037	218553	ANNEAU SYNCHRO	
038	215380	JONC	
039	217222	RONDELLE	
040	217223	SEGMENT	
041	656741	PIGNON 1 ASS	
042	215387	BUTEE	
043	292091	PIGNON AR ASS	
044	215630	CLAVETTE	
045	215642	JONC	
046	221124	ARBRE	
047	215708	ENTRETOISE	
048	204025	ROULEMENT	
049	204026	SEGMENT	
050	219947	ENTRETOISE	
051	219900	VIS ex 92	
052	290983	BRIDE GLAENZER	
053	290984	BRIDE FLECTOR	
054	216258	DEFLECTEUR	
055	215860	RONDELLE	
056	215859	ECROU	
057	405769	GOUPILLE	
058	217683	ARBRE	
059	216431	PIGNON	
060	215630	CLAVETTE	
061	215641	SEGMENT	
062	703247	ROULEMENT	
063	703248	SEGMENT	
064	215817	RONDELLE EP 14	68
065	215818	RONDELLE EP 15	68
066	215819	RONDELLE EP 16	68

5	6	7	8
067	215820	RONDELLE EP 17	68
068	218045	RONDELLE EP 18	68
069	218046	RONDELLE EP 19	68
070	215643	SEGMENT	
071	217134	ENTRETOISE	
072	204027	ROULEMENT AR	
073	215817	RONDELLE EP 14	68
074	215818	RONDELLE EP 15	68
075	215819	RONDELLE EP 16	68
076	215820	RONDELLE EP 17	68
077	215643	SEGMENT	
078	218068	AXE	
079	400752	GOUPILLE	
080	217684	AXE	
081	218252	PIGNON	
082	204009	ROULEMENT 204-09	
083	292097	RONDELLE ASS	
084	217686	ERGOT	
085	218253	PIGNON	
086	215851	PLAQUETTE	
087	215852	FREIN	
088	404587	VIS	
089	217946	ECROU	

1	ORGANE BASE			5	REPÈRE		
2	TYPE ORGANE			6	N° PIÈCE		
3	N° CATALOGUE			7	DÉSIGNATION		
4	N° PLANCHE			8	OBSERVATIONS		



02	151	01	02
ORGANE DE BASE	TYPE D'ORGANE	N° DE CATALOGUE	N° DE PLANCHE



02	151	01	03
ORGANE DE BASÉ	TYPE D'ORGANE	N° DE CATALOGUE	N° DE PLANCHE

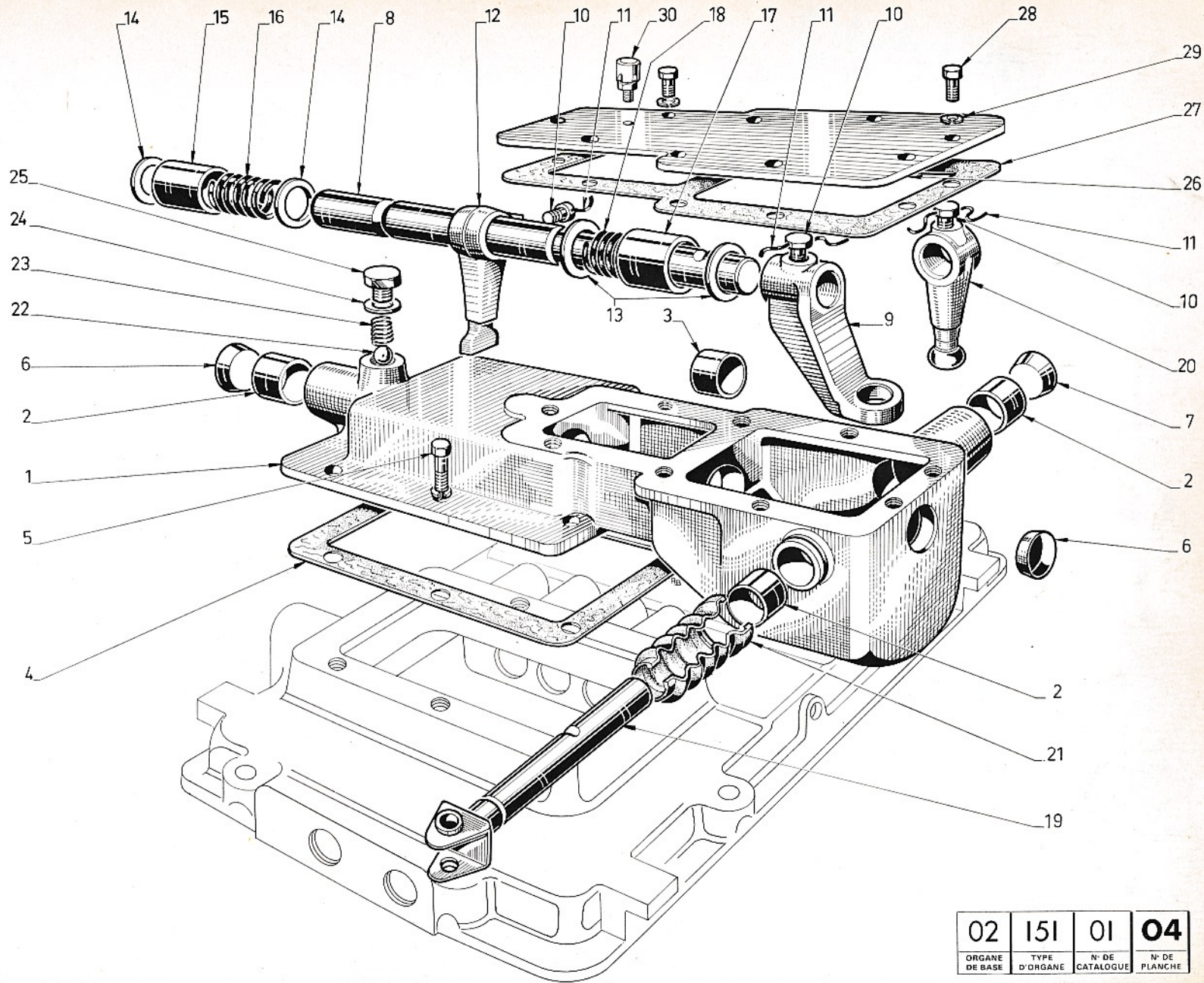


<b>02</b>	<b>151</b>	<b>01</b>	<b>04</b>
1	2	3	4

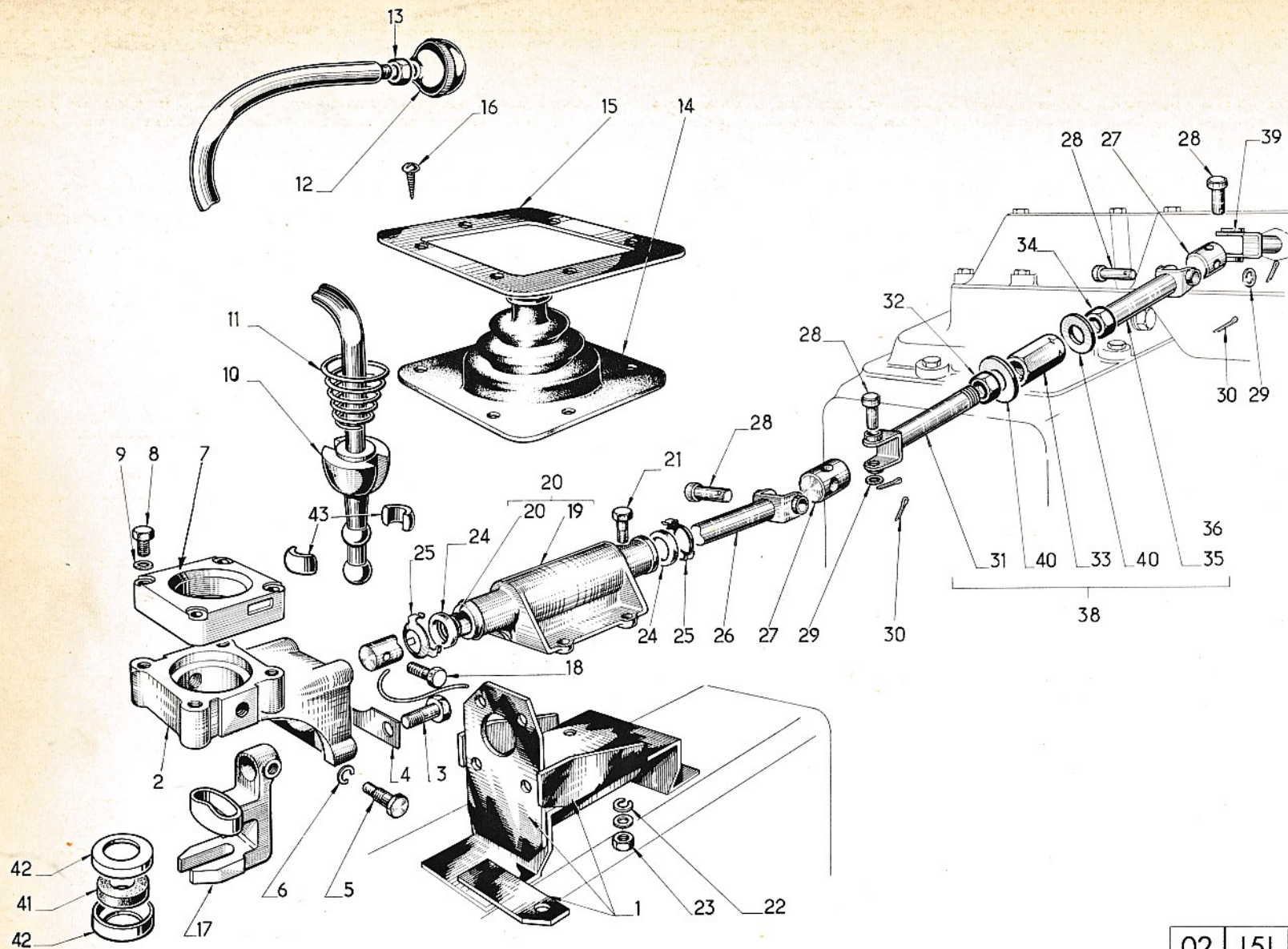
COUVERCLE SUPÉRIEUR DE COMMANDE A DISTANCE ET MÉCANISME

5	6	7	8	5	6	7	8	5	6	7	8
001	291336	COUVERCLE ASS									
002	213255	BAGUE									
003	216468	BAGUE									
004	216165	JOINT									
005	404587	VIS									
006	488020	BOUCHON									
007	488017	BOUCHON									
008	216924	ARBRE TRANS									
009	216675	LEVIER									
010	218011	VIS									
011	700409	FIL									
012	216674	LEVIER									
013	216922	RONDELLE									
014	216923	RONDELLE									
015	217943	BUTEE MARCHEAR									
016	219722	RESSORT									
017	216678	BUTEE 1E ET 2E									
018	216482	RESSORT									
019	291570	ARBRE LONG									
020	216673	LEVIER									
021	216472	PROTECTEUR									
022	410661	BILLE									
023	700872	RESSORT									
024	410472	JOINT									
025	216676	BOUCHON									
026	216926	PLAQUE									
027	216927	JOINT									
028	400121	VIS									
029	407739	RONDELLE									
030	700272	SOUPAPE									

1	ORGANE BASE					5	REPÈRE				
2	TYPE ORGANE					6	N° PIÈCE				
3	N° CATALOGUE					7	DÉSIGNATION				
4	N° PLANCHE					8	OBSERVATIONS				



02	151	01	04
ORGANE DE BASE	TYPE D'ORGANE	N° DE CATALOGUE	N° DE PLANCHE



02	151	01	05
ORGANE DE BASE	TYPE D'ORGANE	N° DE CATALOGUE	N° DE PLANCHE

